

SATELEC  
**ACTEON**

**XMind**  
NOVUS



**Hızlı, Kolay ve Ekonomik  
Dijital Panoramik X-ray Cihazı**

# XMIND NOVUS®

## Kolay görüntüleme için iyi bir seçim

### XMIND NOVUS®

Hızlı ve kullanımı kolay dijital X-ray sistemidir. Uygun fiyata, birinci sınıf panoramik görüntüler talep eden diş hekimleri için tasarlanmıştır.

XMIND NOVUS' un Pozlama süresinin kısa, kullanımının kolay olması pratikte iş akışını kolaylaştırmaktadır. Panoramik pozlama süresi 9 saniyedir. Hızlı çalışma ve kolay iş akışı için NOVUS maksimum verimlilik için tasarlanmıştır. Sade çizgileri ve kompakt tasarımı ile diş klinikleri için vazgeçilmez bir yapıdadır.



### Faydaları

#### HIZLI VE KOLAY KULLANIM

- Yetişkin pozlama süresi 9 sn.
- 4- adımla optimum iş akışı
- Kolay kullanılabilir kontrol paneli
- 5 noktadan hasta sabitleme

#### MÜKEMMEL GÖRÜNTÜ KALİTESİ

- Lazer ışın teknolojisi
- Son derece hassas CCD sensör
- Gelişmiş omurilik kompanzasyonu

#### SİZİN İÇİN TASARLANMIŞ

- Kompakt çözüm
- Sade çizgiler
- Küçük kaplama alanı

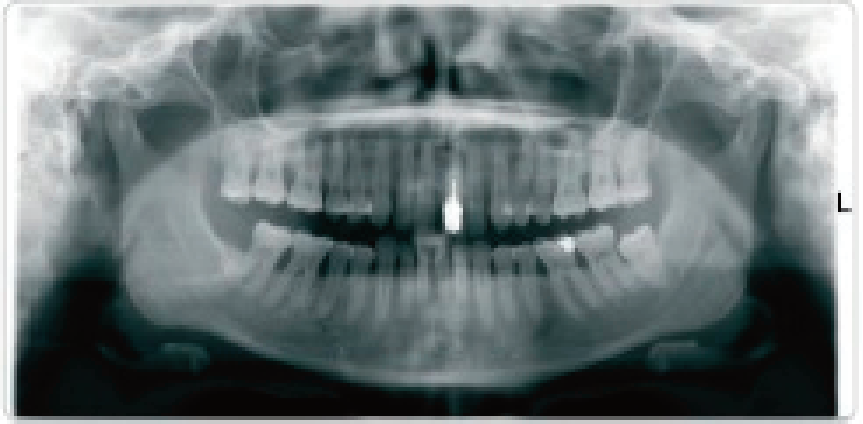
# Mükemmel Görüntü Kalitesi

Gelişmiş elektronik sistemi, çok hassas CCD sensör ve yazılımı, her hasta için doğru pozlama yapılmasını sağlamaktadır.

## Yetişkin Panoramik

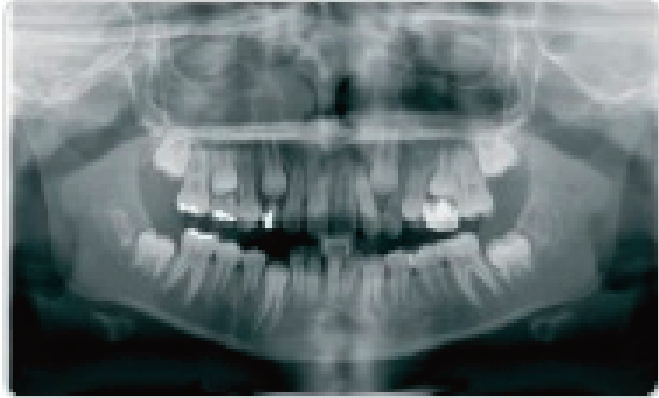
Rutin Panoramik muayeneler için standart bir programdır.

X-MIND Novus rahatsız eden spinal gölgelenmeyi ortadan kaldırırken, diş anatomisinin görüntüsünün doğru bir şekilde alınmasını sağlar.



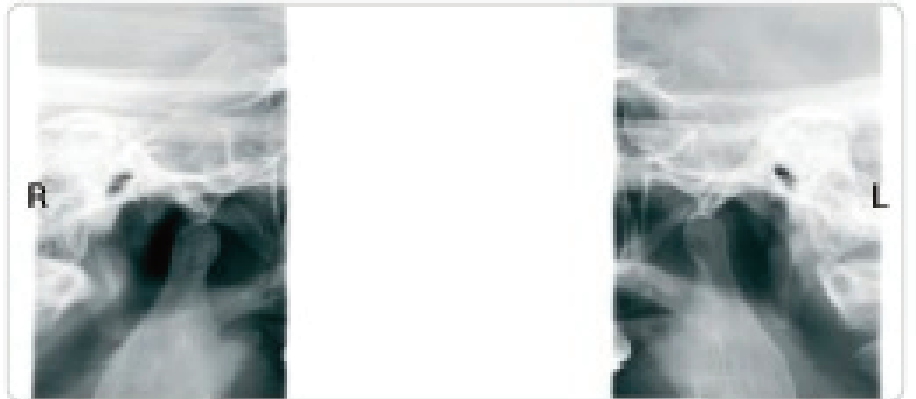
## Yetişkin Panoramik

Daha düşük doz ve daha dar bir alan tarayarak küçük hastalar için net bir görüntüleme yapar.



## TMJ

Ağız açık veya kapalı lateral eklem görüntüleri alınabilir.



# Hızlı ve Kullanımı Kolay

Hızlı pozlama süresi ve kolay kullanım XMIND® Novus uygulamada iş akışını önemli ölçüde artırabilir.

Yetişkin için 9 sn, çocuk için 8 sn. panoramik pozlama için yeterlidir. 4-adım ile kolay ve hızlı görüntü değerlendirme ve optimize edilmiş iş akışı sağlar.

## 4- adım ile kolay operasyon

- 1- Tek dokunuşla program seçimi
- 2- Hasta konumlandırma
- 3- Pozlama yapın
- 4- Hastayı çıkarın

## Basitleştirilmiş çalışma

- 1- Kolay kullanım için ana ve yan kontrol panelleri
- 2- Seçilen programa dayalı otomatik pozlama değeri

## Dengeli ve doğru hasta konumlandırma

- 1- 4 noktadan hasta konumlandırma
- 2- 3 lazer ışığı ile doğru konumlandırma
- 3- Kullanım kolaylığı için motorize sütun
- 4- Kolay ayarlanabilir, kendinden kilitli alın desteği
- 5- Ayna yardımı ile kolay hasta konumlandırma
- 6- Sabit ve cihaza entegre kol yardımı ile çene desteği



**Yeni!**  
**3 lazer**  
**konumlandırma**



# Dijital Görüntüler

## Yazılım uyumluluđu

DIGORA® for Windows günlük görüntüleme ihtiyaçlarında size yardımcı olabilmek için kapsamlı görüntüleme araçları seti sunar. Esnek yazılım seçenekleri, standart tek kullanıcı ve opsiyonel ağ çoklu kullanıcı sürümleri içerir.



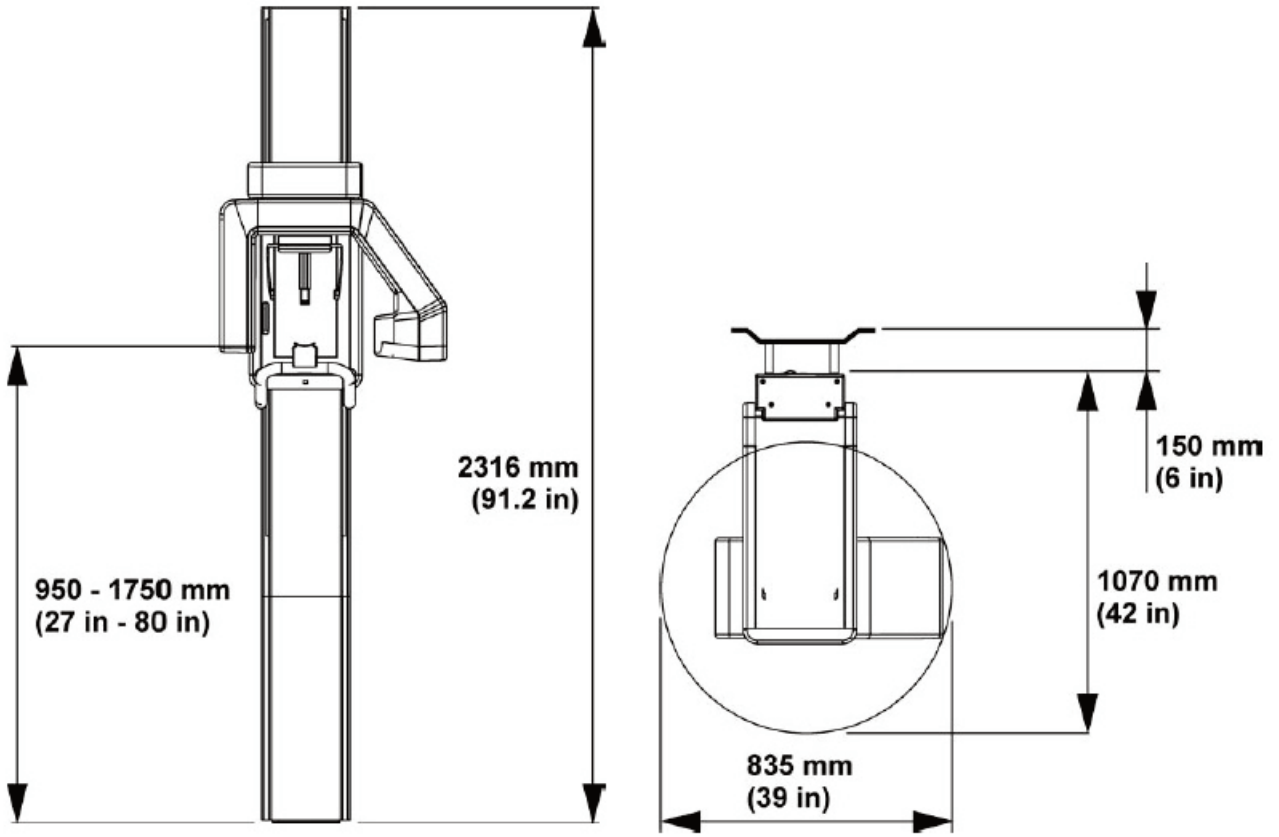
Esnek yazılım seçenekleri standart tek kullanıcı ve opsiyonel ağ çoklu kullanıcı sürümleri içerir. İsteğe bağlı DICOM hizmetlerinden X-MIND® Novus entegre PACS / DICOM ortamına sorunsuz bir şekilde taşınır. TWAIN standardını destekleyen 3. parti yazılım ile bütünleşir.

X-MIND® Novus bu özelliklerine ek olarak, birçok yazılım ile entegre çalışabilir.

Windows için **DIGORA** görüntüleme araçları geniş bir çeşitlilik sunar. Kullanıcıya esneklik sağlayan tek bir kullanıcı veya ağ sürümleri mevcuttur. **DICOM** uyumludur.

Başka bir üreticiye ait görüntülerin Tıbbi Cihaz Direktifi 93/42/EEC ve/veya FDA yönetmeliklerine uygundur.

## Boyutları



## Teknik Özellikleri

Jeneratör	Yüksek frekanslı DC jeneratörü
Odak nokta boyutu	0.5 mm
Minimum toplam filtrasyon	2 mm Al
Anot gerilimi	60/70 kV
Anod akımı	7 mA
Hat voltajı	230/240 Vac $\pm$ 10% / 115 VAC (50/60 Hz)
Elektrik güvenliği sınıfı	IEC 60601-1 sınıf 1 / B
Sensör	CCD
Active sensör yüzeyi	147,5 x 6,1 mm
Sensör piksel boyutu	48 mikron
Görüntü piksel boyutu	96 mikron
Görüntü çözünürlüğü	6.25 lp / mm
Dosya boyutu max	9.5 MB
PC bağlantısı	LAN / Ethernet
Maruz kalma süresi	9 yetişkin, 8 s çocuk panoramik
Ağırlık	100 kg (220 lbs)

## İş İstasyonu PC gereksinimleri

İşletim sistemi	Windows ® 7, Windows ® Vista, Windows ® XP Professional
-----------------	--